



Friedhof- und Bestattungsreglement

Inhaltsverzeichnis

- I. Allgemeine Vorschriften
- II. Friedhofordnung
- III. Gestaltung und Unterhalt der Gräber
- IV. Grabmäler
- V. Bepflanzung und Unterhalt der Gräber
- VI. Schlussbestimmung
- VII. Anhänge
 - 1. Gebühren und Kosten
 - 2. Detaillierte Angaben zur Grabgestaltung von Grab und Grabmal

Gestützt auf das Gesundheitsgesetz (GesG) vom 20. Januar 2009 (SAR 301.100) und die Verordnung über das Bestattungswesen (Bestattungsverordnung) vom 11. November 2009 (SAR 371.112) erlässt die Einwohnergemeinde Zeihen das nachstehende

Friedhof- und Bestattungsreglement

Die in diesem Reglement verwendeten Personenbezeichnungen beziehen sich auf beide Geschlechter.

I. Allgemeine Vorschriften

§ 1 Gesetzliche Grundlagen

Das Friedhof- und Bestattungswesen ist Sache der Einwohnergemeinde Zeihen und untersteht der Aufsicht des Gemeinderates.

§ 2 Pflicht zur Anmeldung des Todesfalles

¹ Jeder Todesfall in der Gemeinde und jeder Todesfall von Einwohnern, der ausserhalb der Gemeinde erfolgt, ist der Gemeindeverwaltung innert 2 Tagen zu melden.

² Grundsätzlich sind die Angehörigen einer verstorbenen Person für die Anzeige des Todes, die Abwicklung der Bestattung und die Organisation der Abdankung verantwortlich.

§ 3 Anordnung und Zeitpunkt der Bestattung

¹ Die Gemeindeverwaltung setzt im Einverständnis mit der Trauerfamilie und dem zuständigen Pfarramt die Bestattung fest. Diese kann, ausgenommen an Sonn- und Feiertagen, täglich stattfinden, frühestens nach Ablauf von 48 Stunden seit Eintritt des Todes.

² Die Bestattung ist öffentlich, sofern die Angehörigen nicht eine stille Bestattung verlangen.

³ Ist eine Erdbestattung vorgesehen, soll die Überführung der Leiche in den Aufbahrungsraum auf dem Friedhof möglichst bald erfolgen. Der Schlüssel zum Aufbahrungsraum wird den Angehörigen durch den Bestattungsdienst oder durch die Gemeindekanzlei ausgehändigt. Er ist nach der Bestattung zurückzugeben.

⁴ Wird eine Kremation gewünscht, trifft der Bestattungsdienst in Verbindung mit der Gemeindekanzlei und dem Krematorium sowie den Angehörigen die nötigen Vorkehrungen.

§ 4 Ort der Bestattung

¹ Alle Verstorbenen, welche in Zeihen Wohnsitz hatten, werden auf dem Friedhof Zeihen beigesetzt.

² Verstorbene, die ihren letzten Wohnsitz nicht in der Gemeinde Zeihen hatten, können auf dem Friedhof Zeihen beigesetzt werden. Die Beisetzung ist kostenpflichtig.

³ Der Gemeinderat entscheidet über die Bestattung auswärtiger Personen. Bei Personen, die auswärts wohnhaft waren, jedoch mit der Gemeinde in enger Beziehung standen (Bürgerrecht, früherer Wohnsitz usw.) kann die Gebühr nach Massgabe der Gebührenordnung (Anhang) reduziert werden.

§ 5 Bestattungskosten

¹ Die Bestattungskosten werden im Anhang zu diesem Reglement festgelegt. Die entsprechenden Kosten werden durch die Gemeindeverwaltung den Hinterbliebenen in Rechnung gestellt.

² Der Gemeinderat ist berechtigt, die Bestattungskosten entsprechend anzupassen.

II. Friedhofordnung

§ 6 Pflichten und Funktionäre

¹ Die Gemeindkanzlei führt über den Friedhof eine Bestattungskontrolle.

² Dem Bauamt obliegen die Reinhaltung sowie die Pflege des Friedhofs.

§ 7 Friedhofruhe

Der Friedhof ist jederzeit zugänglich. Er ist eine Stätte der Ruhe und Besinnung. Besucher haben sich der Würde des Ortes entsprechend zu verhalten.

§ 8 Gräbereinteilung

Die Anordnung der Gräber erfolgt gemäss Belegungsplan. Es bestehen für die Beisetzung folgende Möglichkeiten:

Erdbestattung:

- Einzelgräber

Urnenbestattung:

- Einzelgräber
- Gemeinschaftsgrab (mit oder ohne Beschriftung der Schriftplatte)

§ 9 Ruhefrist

Die Grabruhezeit der Gräber aller Bestattungsarten beträgt mindestens 20 Jahre. Wird eine Urne einem Grab nachträglich beigelegt, richtet sich die Dauer der Grabesruhe nach der Erstbestattung.

§ 10 Gemeinschaftsgrab

¹ Die Grabstelle wird nicht markiert.

² Auf individuellen Blumenschmuck wird verzichtet. Frische Blumen oder Arrangements können auf den dafür vorgesehenen Stellen platziert werden. Der Friedhofgärtner ist berechtigt, verwelkte Kränze und Blumen sowie unpassende oder zerbrochene Gefässe zu entfernen.

³ Der Name, das Geburtsdatum und das Todesjahr der im Gemeinschaftsgrab bestatteten Personen können auf einer gemeinsamen Schrifftafel vermerkt werden.

§ 11 Aufhebung der Gräber

¹ Muss ein Grabfeld infolge Ablauf der Benützungsdauer abgeräumt werden, so wird dies mindestens drei Monate zuvor im amtlichen Publikationsorgan und nach Möglichkeit den Angehörigen bekanntgegeben. Innert der angesetzten Frist haben die Angehörigen die Gräber von Pflanzen und Denkmälern zu räumen. Nach Ablauf der Frist wird das Feld durch die Gemeinde geräumt. Für die Angehörigen entsteht für abgeräumte Pflanzen und Grabmäler kein Entschädigungsanspruch.

² Bei Aufhebung von Urnengräbern wird die Asche an geeigneter Stelle der Erde übergeben.

III. Gestaltung und Unterhalt der Gräber

§ 12 Zulässige Grösse

Die zulässigen Grössen der Grabmäler auf den einzelnen Grabfeldern sind aus dem Anhang zu diesem Reglement ersichtlich.

§ 13 Einfassung Urnengräber

Die Einfassungen der einzelnen Urnengräber werden mit einem von der Gemeinde zur Verfügung gestellten Stahlblechrahmen 50 x 100 cm eingefasst. Diese Einfassung erleichtert die Pflegearbeiten und bietet den Angehörigen innerhalb des Rahmens eine freie Grabgestaltung.

§ 14 Erdbestattungsgräber

Einfassungen der Erdbestattungsgräber mit festen Materialien wie Granit, Beton, Kunststein, Eisen usw. sind nicht gestattet. Mit einer Trittplattenreihe zwischen den Gräbern wird die Pflege der Gräber vereinfacht.

IV. Grabmäler

§ 13 Holzkreuz

Bis zur Aufstellung eines Grabmales erhält jedes Grab ein Holzkreuz.

§ 14 Aufstellen von Grabmälern

¹ Grabmäler auf Erdbestattungsgräbern dürfen frühestens 12 Monate und auf Urnengräbern 6 Monate nach der Beisetzung aufgestellt werden. Dazu ist eine Betonplatte oder ein am Ort gegossenes Betonfundament zu erstellen, welches nicht sichtbar sein darf.

² An gesetzlichen oder religiösen Feiertagen dürfen keine Grabmäler gesetzt werden.

§ 15 Bewilligungspflicht

Die Gestaltung der Grabmäler muss in ästhetischer Hinsicht befriedigen und soll insgesamt ein ruhiges Friedhofbild ergeben. Entwürfe für Grabmäler und Grabmaländerungen sind dem Gemeinderat vorzulegen. Mit dem Gesuch ist eine Zeichnung im Doppel (Massstab 1 : 10) mit Bezeichnung des Materials und der Art der Bearbeitung mit Massbild einzureichen. Nachbeschriftungen sind nicht bewilligungspflichtig. Der Gemeinderat kann Grabmäler, die weder den Vorschriften noch dem genehmigten Eingabegesuch entsprechen, zurückweisen oder gegebenenfalls auf Kosten der Angehörigen entfernen lassen.

§ 16 Zulässige Grössen

Die zulässigen Grössen der Grabmäler auf den einzelnen Grabfeldern sowie deren Platzierung innerhalb der Grabflächen sind aus dem Anhang zu diesem Reglement ersichtlich.

§ 17 Materialien

Es sind folgende Materialien für Grabmäler zugelassen: Naturstein, Holz, Schmiedeeisen und Bronze.

§ 18 Zustand der Grabmäler

Die Grabmäler sind von den Hinterbliebenen in gutem Zustand zu erhalten. Defekte und schief stehende Grabmäler (auch verursacht durch Bodensenkungen) sind ohne Verzug instand stellen zu lassen. Wird diese Anordnung nicht befolgt, lässt der Gemeinderat diese Instandstellung auf Rechnung der Angehörigen vornehmen.

V. Bepflanzungen und Unterhalt der Gräber

§ 19 Pflege der Reihengräber

¹ Die Bepflanzung und Besorgung der Gräber ist Sache der Angehörigen.

² Nachbargräber sind zu schonen. Rückstände und Abfälle jeder Art (wie Erde, Pflanzen, Unkraut, verwelkte Kränze, leere Gefässe und dergleichen) sind getrennt in die dafür bezeichneten Abfallbehälter zu entsorgen.

³ Anpflanzungen, die das Gesamtbild der Grabreihe stören, sind zu unterlassen. Pflanzen, die durch ihre Höhe oder Ausdehnung die Nachbargräber, Wege oder Anlagen beeinträchtigen, sind durch die Angehörigen zurückzuschneiden.

⁴ Gräber, die von den Angehörigen trotz Aufforderung durch die Gemeinde nicht bepflanzt oder ordentlich unterhalten werden, sind auf Kosten der Angehörigen durch den Friedhofgärtner mit einer immergrünen Pflanzendecke zu versehen.

⁵ Der Einsatz von Unkrautvertilgungsmittel ist auf dem gesamten Friedhofareal untersagt.

§ 20 Pflege Gemeinschaftsgrab

Das Gemeinschaftsgrab wird durch den Friedhofgärtner in Ordnung gehalten.

VI. Schlussbestimmungen

§ 21 Haftung

Die Gemeinde Zeihen übernimmt keine Haftung für Schäden, welche durch Drittpersonen an privaten Grabmälern, Pflanzen, Kränzen oder anderen Gegenständen verursacht werden. Sie haftet auch nicht für Schäden, die durch Grabsenkungen, ungenügenden Unterhalt oder infolge Naturereignissen entstehen.

§ 22 Schadenersatz

Wer beim Aufstellen von Grabmälern oder bei anderen Arbeiten Nachbargräber oder allgemeine Anlagen beschädigt, ist schadenersatzpflichtig. Beschädigungen sind unverzüglich der Gemeinde zu melden.

§ 23 Strafbestimmungen

Die Übertretungen dieser Vorschriften werden vom Gemeinderat geahndet, sofern nicht Strafverfolgung aufgrund übergeordneter kantonaler oder eidgenössischer Gesetzesbestimmung eintritt.

§ 24 Beschwerden

Gegen gestützt auf das kommunale Friedhofreglement ergehende Entscheide des Gemeinderats kann innert 30 Tagen beim Departement Gesundheit und Soziales Beschwerde erhoben werden. Dessen Entscheid ist an das Verwaltungsgericht weiterziehbar.

§ 25 Inkrafttreten

Dieses Reglement tritt nach seiner Genehmigung durch die Gemeindeversammlung am 1. Januar 2019 in Kraft. Auf diesen Zeitpunkt hin wird das Reglement vom 29. Juni 1990 (Stand 23.11.2007) aufgehoben.

Beschlossen an der Einwohnergemeindeversammlung vom 23. November 2018.

Zeihen, 23. November 2018

NAMENS DER GEMEINDEVERSAMMLUNG

Der Gemeindeammann
Christian Probst

Der Gemeindeschreiber
Gianni Profico

VII. Anhänge zum Bestattungs- und Friedhofreglement

1. Gebühren und Kosten (Indexstand der Gebühren, Januar 2019)

1.1 Beisetzung von in Zeihen wohnhaften Personen

- a) Leistungen und Kostenübernahme durch die Gemeinde Zeihen
- Administration durch die Amtsstellen
 - Aufbahrung im Friedhofgebäude (ohne Ausschmückung des Raumes)
 - Das hölzerne Kreuz mit Beschriftung
 - Das Herrichten und Einfüllen des Grabes
 - Die Nummerierung des Grabes
 - Die Trittplatten zwischen den Gräbern
 - Einfassung der Urnengräber
- b) Kostenübernahme durch die Angehörigen
- Sämtliche Fremdkosten
 - Kosten Sarg und letzter Dienst (z.B. Einsargen)
 - Überführungen
 - Kremation
 - Unterhalt und Pflegemassnahmen Gemeinschaftsgrab für 25 Jahre CHF 1'200.00
 - Beschriftung auf der Gedächtnistafel pauschal CHF 500.00

1.2 Beisetzung von nicht in Zeihen wohnhaften Personen

Sämtliche anfallende Leistungen und Kosten gehen zu Lasten der Angehörigen. Die Gemeinde Zeihen erhebt für die Zurverfügungstellung eines Grabfeldes folgende Gebühren:

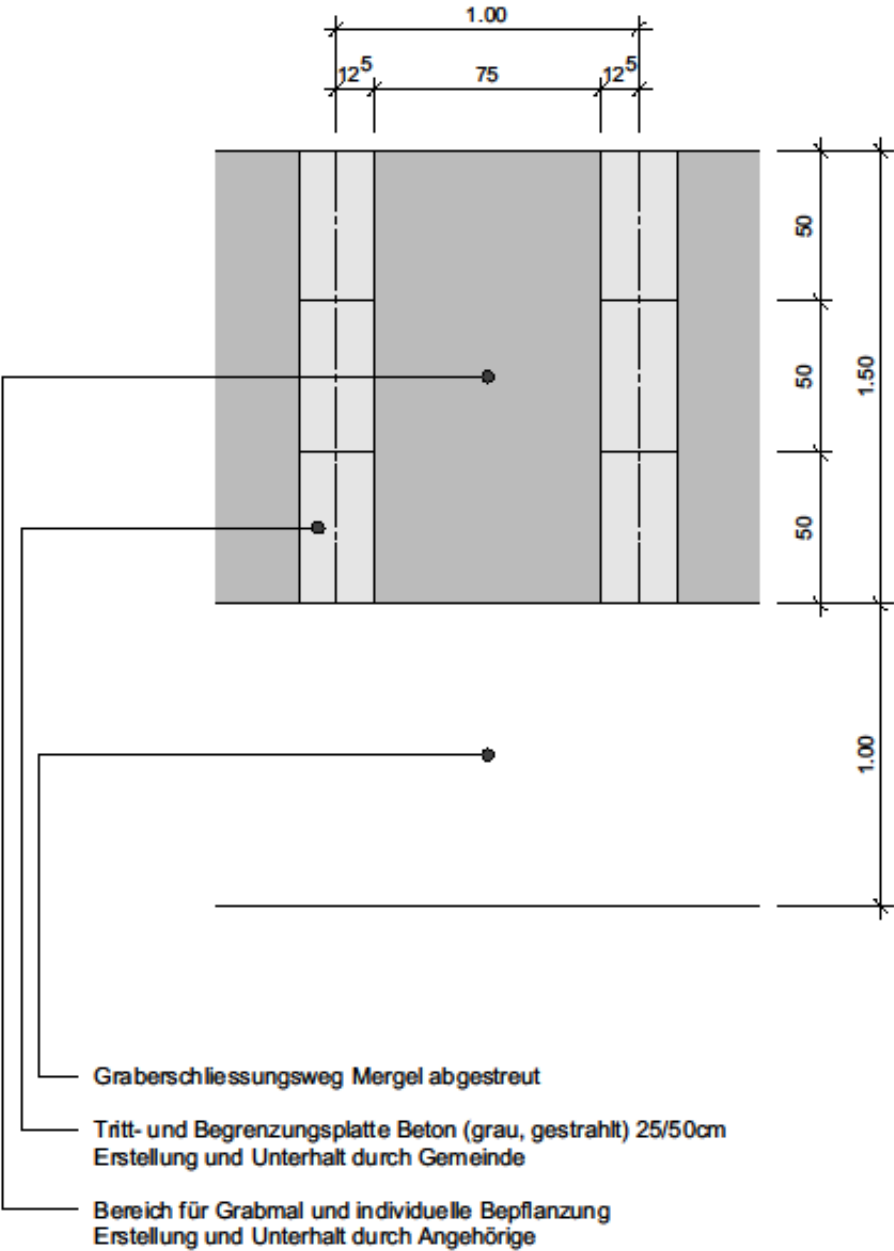
- Grabplatz Erdbestattungsreihengrab CHF 5'000.00
- Grabplatz Urnenreihengrab CHF 3'000.00
- Grabplatz Gemeinschaftsgrabfeld CHF 2'000.00
- Unterhalt Pflegemassnahmen Gemeinschaftsgrab für 25 Jahre CHF 1'200.00
- Beschriftung auf der Gedächtnistafel pauschal CHF 500.00
- Benützung der Aufbahrungshalle CHF 80.00/Tag

1.3 Anpassungen und Gebühren

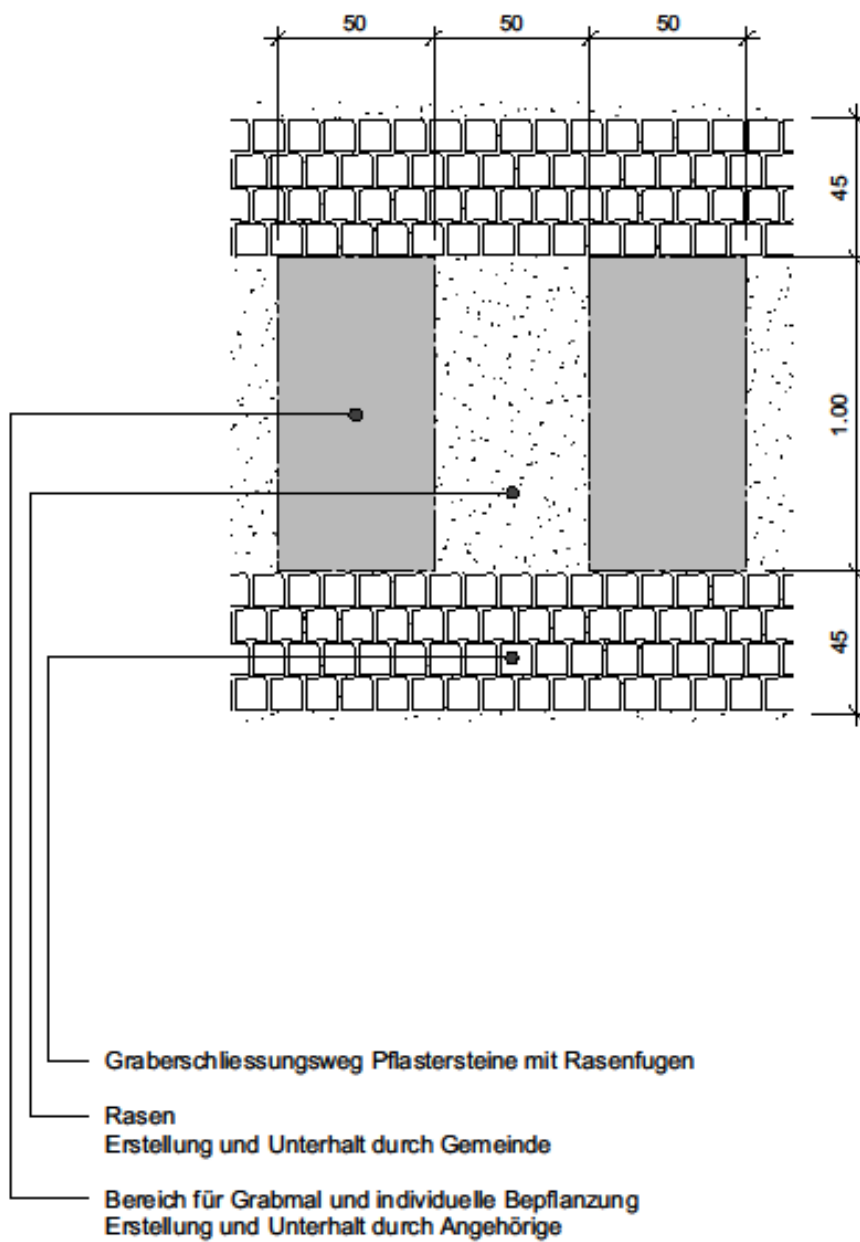
Der Gemeinderat ist ermächtigt, Gebührenanpassungen im Rahmen der Teuerungsentwicklung vorzunehmen. Die Bevölkerung ist darüber zu informieren.

Detaillierte Angaben zur Grabgestaltung von Grab und Grabmal

Erdbestattungsgrab Schema

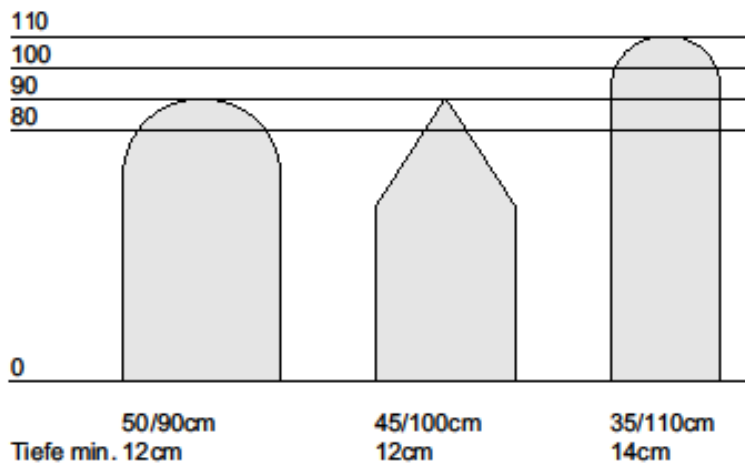
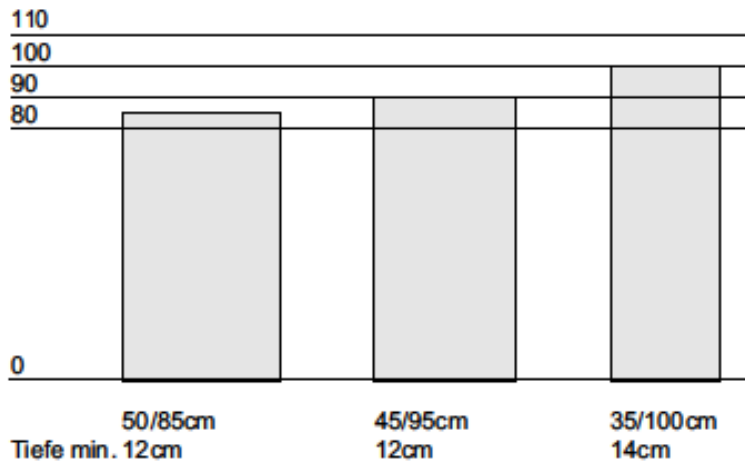


Urnengrab Schema



Erdbestattungsgrab Grabmal

Steine und Stelen



Mögliche Grabmale sind:
Steine, Stelen, Kreuze, liegende Platten

Als Grundsatz gilt:

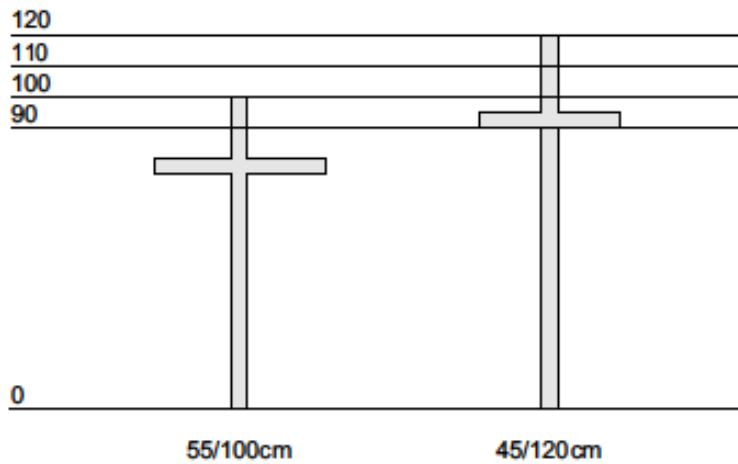
Je niedriger der Stein, desto breiter, je höher, desto schmaler.

Alle Höhenmasse verstehen sich einschliesslich Sockel,
dessen maximale Höhe 10cm betragen soll.

Die Mindeststärken gelten nur für Grabmale in Stein.

Erdbestattungsgrab Grabmal

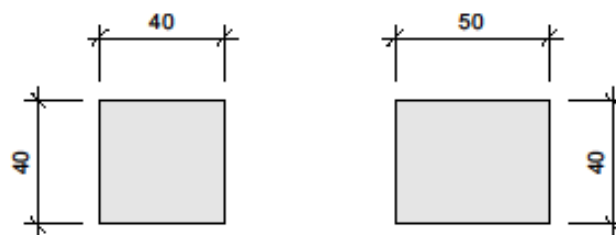
Kreuze



Zum Kreuz als Grabmal kann zusätzlich eine kleine liegende Platte als Schrifträger verwendet werden.

Liegende Platten

Grundmasse der liegenden Platten auf Erdbestattungsgräber sind:

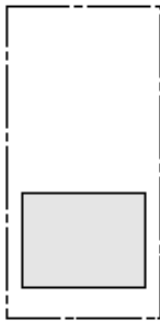


Schriftplatte zu Kreuz

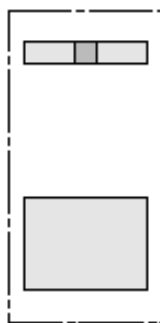
zu Grabmal

Mindest - Plattenstärke: 6cm
maximale Neigung: 5%

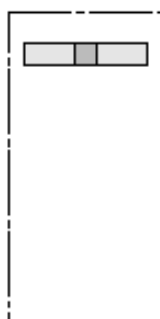
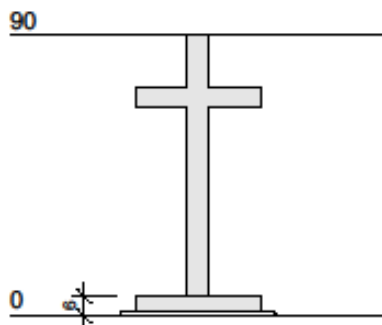
Urnengrab Grabmal



Schriftplatte (40/30cm)



Kreuz mit Schriftplatte



Kreuz mit direkter Beschriftung

